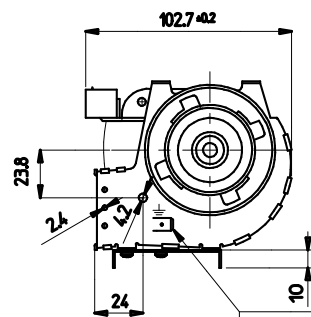
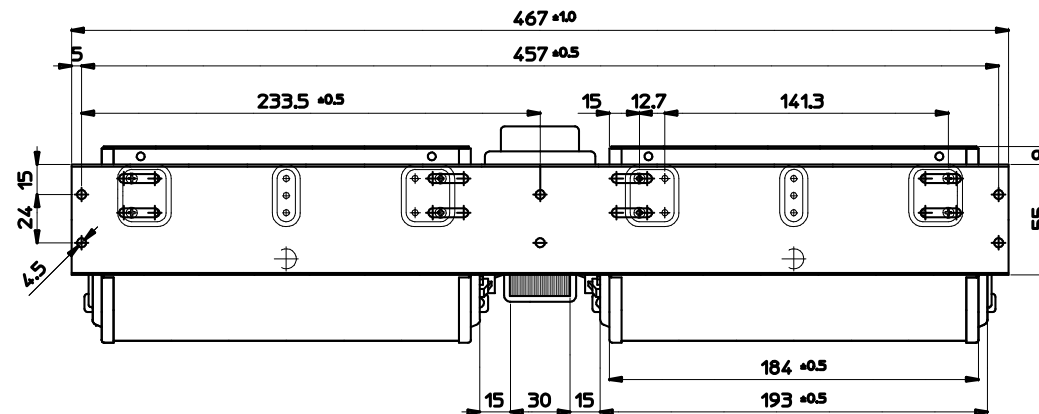


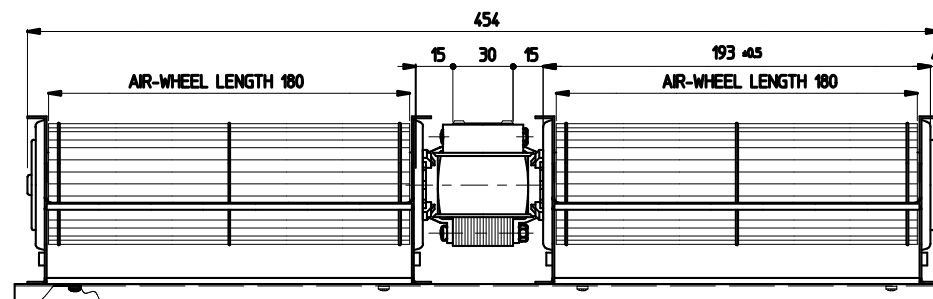
MOTORE 61x64

- △C1 119642x
- △C2 119648x
- △C3 119650x

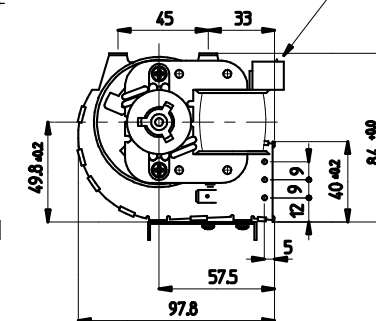
MOTORE 61x64



FASTON MASSA A TERRA
EARTH ELECTRICAL CONNECTION



ATTACCO FASTON 6,3x0,8
ELECTRICAL CONNECTIONS 6,3x0,8



CODE		CODE	
△C25	△C17 119655	△C9 119626	△C1 119600
△C26	△C18 119600x	△C10 119623	△C2 119604
△C27	△C19 119625	△C11 119633	△C3 119606
△C28	△C20 -	△C12 119634	△C4 119609
△C29	△C21 -	△C13 119635	△C5 119610
△C30	△C22 -	△C14 119637	△C6 119617
△C31	△C23 -	△C15 119639	△C7 119619
△C32	△C24 -	△C16 119653	△C8 119622

DIVE INDICATO DA CODIFICA:
 CON MOTORE 61x64
 GRAFICA STD CON MOTORE 61x61

NOTE

BY LAW THE CURRENT DRAWING BELONGS TO EMMEVI. IT CAN'T BE REPRODUCED OR PASSED TO A THIRD PART WITHOUT AUTHORIZATION.			
QUESTO DISEGNO APPARTIENE AD EMMEVI. NON PUO' ESSERE RIPRODOTTO O CEDUTO A TERZI SENZA AUTORIZZAZIONE.			
DENOMINAZIONE		CROSS-FLOW BLOWER VENTILATORE TANGENZIALE	
MODELLO	TGD-60/1-180/30	EMMEVI CODE	-
		CUSTOM CODE	-

EMMEVI Misinto (MILANO)

		B A	
MODIFICHE			
DISIGN. M.B	DATA -		
VISTO	SCALA 1:1		
TRATT.			SPES.
ALLEGATI			

DIS.N. 91180

06/07/11 REV. CARTIGLIO
 AGGIORNAMENTO CODICI 06/07/11
 TOLLERANZE GENERALI NON SPECIFICATE ±0.1